

# INSTALAČNÍ A UŽIVATELSKÁ PŘÍRUČKA INDUKČNÍ VARNÁ DESKA

Prostudujte si pečlivě tuto příručku před započítím instalace nebo používání varné desky, vyhnete se tak nehodám nebo jejímu poškození. Příručku si uschovejte pro pozdější potřebu.

KVN6403AF

## OBSAH

VÝSTRAHY PRO BEZPEČNÝ PROVOZ.....	2
POPIS SPOTŘEBIČE .....	7
OBSLUHA SPOTŘEBIČE .....	9
UŽITEČNÉ TIPY .....	13
INSTALACE ZAŘÍZENÍ .....	15
CHYBOVÉ KÓDY .....	19

## VÝSTRAHY PRO BEZPEČNÝ PROVOZ

PŘED POUŽITÍM TOHOTO SPOTŘEBIČE SI PEČLIVĚ A ÚPLNĚ PROSTUDUJTE TUTO UŽIVATELSKOU PŘÍRUČKU A PONECHTE SI JI V DOSAHU PRO BUDOUCÍ POUŽITÍ V PŘÍPADĚ POTŘEBY.

TATO UŽIVATELSKÁ PŘÍRUČKA BYLA PŘIPRAVENA JAKO SEZNAM OBECNÝCH POKYNŮ PRO RŮZNÉ MODELY VARNÉ DESKY. NĚKTERÉ FUNKCE POPSANÉ V TĚTO UŽIVATELSKÉ PŘÍRUČCE NEMUSÍ BÝT DOSTUPNÉ U ZAKOUPENÉHO MODELU. PŘI ČTENÍ TĚTO UŽIVATELSKÉ PŘÍRUČKY VĚNUJTE POZORNOST ODSTAVCŮM S ČÍSLY.

### Obecné bezpečnostní výstrahy

- Tento spotřebič není určen pro používání dětmi mladšími 8 let a osobami s omezenými fyzickými, smyslovými nebo mentálními schopnostmi nebo nedostatkem zkušeností a znalostí, pokud nejsou pod dohledem osoby, která bude odpovědná za jejich bezpečnost, nebo která jim poskytne odpovídající pokyny pro bezpečné používání spotřebiče anebo v případě, že rozumí případným rizikům. Děti si se spotřebičem nesmí hrát. Čištění a údržba by neměly být prováděny dětmi bez dozoru.
- Spotřebič není určen pro používání malými dětmi a osobami s tělesným postižením bez dalšího dozoru.

- 
- Tento přístroj nesmí používat osoby (včetně dětí) se sníženými fyzickými, smyslovými nebo duševními schopnostmi nebo osoby s nedostatkem zkušeností a znalostí. Výjimkou jsou situace, kdy je u takových osob zajištěn dohled osoby odpovědné za jejich bezpečnost nebo pokud jim taková osoba vydá pokyny ohledně používání přístroje.
  - **VÝSTRAHA:** Během provozu se tento spotřebič a jeho součásti mohou zahřívat. Při dotyku s horkými součástmi proto buďte opatrní.
  - Děti mladší 8 let musí být udržovány mimo dosah spotřebiče, pokud nejsou pod trvalým dozorem.
  - **VÝSTRAHA:** Vaření pokrmů na varné desce s použitím tuku a oleje bez vašeho pozorného vedení může představovat nebezpečí a způsobit požár.  
NIKDY nehaste požár vodou; vždy odpojte spotřebič od napájení a zakryjte požár víkem nebo požární hasicí plachtou.

- VÝSTRAHA: Nebezpečí vznícení: Neumísťujte na varnou desku žádné předměty.
- VÝSTRAHA: V případě trhlin na povrchu varné desky odpojte spotřebič od sítě, abyste se vyhnuli úrazu elektrickým proudem.
- Kovové předměty (nože, vidličky, lžíce a poklice) nesmí být umísťovány na indukční plotny, protože mohou být velmi horké.
- Po použití vypněte indukční plotnu na ovládacím panelu; nepoužívejte k tomu ochranný snímač.
- Povrch varné desky by měl být před uzavřením krytu vychladlý.
- Spotřebič není určen pro používání s externím časovačem nebo samostatným systémem dálkového ovládání.

- **Nepoužívejte žíravé čisticí prostředky nebo ostré kovové předměty na čištění skleněné varné desky, protože by mohlo dojít k jejímu poškrábání a v důsledku toho k popraskání skla.**
- **Nepoužívejte k čištění povrchu parní čistič.**

- Váš spotřebič byl vyroben v souladu se všemi aktuálními a místními mezinárodními normami a předpisy.
- Jakákoliv údržba nebo opravy by měly být provedeny pouze autorizovaným servisním zástupcem. Instalace a opravy provedené jinými osobami než autorizovaným servisním zástupcem mohou představovat nebezpečí. Jakákoliv výměna nebo změna specifikací spotřebiče představuje nebezpečí.
- Před instalací spotřebiče se ujistěte, zda je místní napájecí systém (tlakový zemní plyn nebo elektrické napětí a frekvence) kompatibilní s požadavky varné desky. Informace potřebné pro připojení tohoto spotřebiče jsou uvedeny na typovém štítku.
- **VÝSTRAHA:** Tento spotřebič je určen pouze pro přípravu pokrmů ve vnitřních rezidenčních prostorách a neměl by být používán pro jiné účely (mimo rezidenční prostory, pro komerční účely nebo pro vyhřívání místností).
- Byla podniknuta veškerá možná opatření na zajištění vaší bezpečnosti. Při čištění skla pracujte opatrně, abyste jej nepoškrábali, protože by mohlo prasknout. Zabraňte úderům do skla různými používanými nástroji.
- Zkontrolujte, zda napájecí kabel není při instalaci sevřený nebo skřípnutý. Pokud by došlo k poškození napájecího kabelu, měli byste požádat výrobce, jeho servisního zástupce či jinou kvalifikovanou osobu o výměnu, abyste se vyhnuli nebezpečí.
- Při odpojování elektrických spotřebičů v blízkosti topných článků buďte opatrní. Připojované vodiče by neměly být v kontaktu s horkým povrchem.

#### **Výstrahy pro instalaci**

- Nepoužívejte spotřebič do úplného dokončení instalace.
- Spotřebič by měl být instalován a předán k provozu autorizovaným technickým specialistou. Výrobce nepřijímá žádnou odpovědnost za škody způsobené nesprávnou instalací varné desky neoprávněnou osobou.
- Trouba musí být připojena k síti prostřednictvím vhodného automatického jističe nebo podobného bezpečnostního zařízení.
- Nepoužívejte vícepólové zásuvky ani prodlužovací kabely.

- Takové připojení může být provedeno prostřednictvím dostupné zástrčky nebo připojením spínací jednotky k pevné kabeláži v souladu s elektroinstalačními předpisy.
- Při rozbalování spotřebiče zkontrolujte, zda nedošlo během přepravy k nějakému poškození. Po zjištění jakékoliv poruchy spotřebič nepoužívejte a ihned kontaktujte autorizované servisní středisko. Protože obalový materiál (nylon, svorky, plastová pěna atd.) mohou představovat nebezpečí pro děti, musí být takové materiály odstraněny a udržovány mimo dosah dětí.
- Chraňte spotřebič před povětrnostními vlivy. Nevystavujte jej působení slunečního světla, deště, sněhu atd.
- Předměty v blízkém okolí (skříně) by měly odolat teplotě nejméně 100 °C.
- Teplota dolní části varné desky se může během provozu zvýšit. Proto by pod spotřebičem měl být namontován ochranný panel.

### **Během provozu**

- Neumísťujte dovnitř spotřebiče nebo do jeho blízkosti během činnosti žádné snadno hořlavé předměty nebo výbušniny.
- Neponechávejte varnou desku během přípravy pokrmů s tukem nebo olejem bez dozoru. V případě přehřátí by mohlo dojít ke vzniku požáru. Nikdy nehaste požár způsobený olejem vodou. Zakryjte pánev nebo nádobu pokličkou, abyste plameny uhasili a odpojte spotřebič.
- Vždy umísťujte pánve doprostřed varné zóny tak, aby její úchyty byly v bezpečné poloze a nebyly zasaženy teplem a nemohli jste o ně zavadit.
- Napájecího kabelu se nedotýkejte mokřýma rukama. Je to velmi nebezpečné a může to způsobit úraz elektrickým proudem.
- Pokud spotřebič nebude delší dobu používat, odpojte jej. Vypněte hlavní ovladač.
- Pokud varnou desku nebudete používat, ujistěte se, že jsou tlačítka v poloze „0“ (vypnuto).

### **Během čištění a údržby**

- Před čištěním a údržbou byste měli vždy spotřebič vypnout odpojením od napájecího zdroje a otočením všech ovladačů varné desky do vypnuté polohy.
- Při čištění ovládacího panelu nesnímejte otočné ovladače.

### **Likvidace**

- Spotřebič na konci své životnosti byste měli řádně recyklovat a chránit tak životní prostředí.
- Spotřebič nesmí být likvidován společně s normálním domácím odpadem.
- Místní správní orgány vás mohou informovat o plánu sběru odpadu nebo mohou určit veřejná zařízení, která zpracování odpadu umožňují.

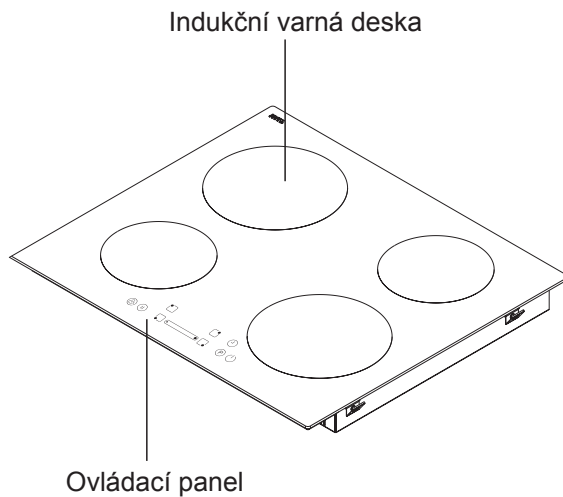
**ABY BYL PROVOZ VARNÉ DESKY EFEKTIVNÍ A BEZPEČNÝ, DOPORUČUJEME VŽDY POUŽÍVAT  
 ORIGINÁLNÍ NÁHRADNÍ SOUČÁSTI.  
 POKUD VYŽADUJETE POMOC, KONTAKTUJTE POUZE SPECIALISTY Z AUTORIZOVANÉHO  
 SERVISNÍHO CENTRA.**

## Popis spotřebiče

Vážený spotřebiteli,

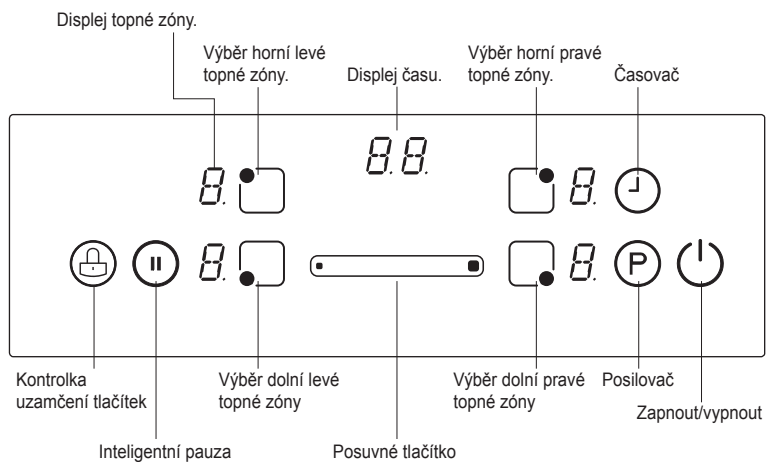
Před použitím spotřebiče si prostudujte pokyny v uživatelské příručce a uschovejte si ji pro budoucí potřebu.

### Čtyřplotýnková varná deska





## Ovládací panel 4 topných zón:



# OBSLUHA SPOTŘEBIČE


Použijte indukční topnou zónu podle velikosti nádobí.

Po zapnutí spotřebiče se všechny kontrolky na okamžik rozblíkají. Poté se varná deska přepne do pohotovostního režimu a je připravena k provozu.

Varná deska je řízena elektronickými snímači aktivovanými dotykem.

Každá aktivace snímače je následována zvukovou signalizací (**bzučák**).

## Zapnutí spotřebiče:

Zapněte varnou desku stisknutím sensorového tlačítka **ZAPNOUT/VYPNOUT** . Všechny kontrolky topných zón zobrazí statický symbol «0» a rozblíká se pravá dolní pozice. (Pokud do 20 sekund nebude varná zóna vybrána, varná deska se automaticky vypne.)

## Vypnutí spotřebiče:

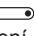
Vypněte spotřebič stisknutím sensorového tlačítka .

Prioritní funkce tlačítka **ZAPNOUT/VYPNOUT**  je funkce vypínání.


## Zapnutí varných zón:

Stiskněte sensorové tlačítko topné zóny, kde chcete vařit pokrmy.

Zobrazí se trvale rozsvícená kontrolka vybrané pozice a priblíkávající kontrolky ostatních pozic.

Pomocí posuvného tlačítka  můžete nastavit požadovaný výkon vybrané topné zóny. Topný článek plotny je nyní připraven k vaření. Pro rychlejší vaření volte potřebnou úroveň výkonu a stisknutím tlačítka P zapněte funkci posilovače.

## Vypnutí varných zón:

Stisknutím tlačítka výběru topné zóny vyberte topnou zónu, kterou chcete vypnout. Snižte teplotu na hodnotu «0» pomocí posuvného tlačítka . (Současné stisknutí pravého a levého tlačítka rovněž přepne teplotu na hodnotu «0»).

Pokud je varná zóna horká a nikoliv vypnutá («0»), zobrazí se symbol «H».

## Vypnutí všech varných zón:

Chcete-li vypnout všechny varné zóny, stiskněte tlačítko .


V pohotovostním režimu bude symbol «H» zobrazen na všech horkých varných zónách.


## Indikátor zbytkového tepla:

Indikátor zbytkového tepla zobrazuje, že sklokeramický povrch má blízko varné zóny vysokou teplotu. Po vypnutí varné zóny zobrazí odpovídající kontrolka symbol «H», dokud teplota zóny nepoklesne na bezpečnou úroveň.

## Inteligentní pauza

Aktivace funkce inteligentní pauzy umožňuje snížit výkon všech topných zón, které jsou zapnuty. Po vypnutí inteligentní pauzy se topná zóna automaticky vrátí na předchozí úroveň topného výkonu. Pokud není funkce inteligentní pauzy vypnuta, varná deska se vypne po 30 minutách.

Stiskněte tlačítko (  ) a aktivujte funkci inteligentní pauzy. Výkon zapnutých topných zón se sníží na úroveň 1 a na všech kontrolkách se zobrazí symbol «II».

Stiskněte tlačítko (  ) ještě jednou a vypněte funkci inteligentní pauzy. Symbol «II» zmizí a topné zóny se vrátí na dříve nastavenou úroveň výkonu.

## Funkce bezpečného vypnutí:

Každá varná zóna bude vypnuta po uplynutí jistého maximálního času provozu, pokud nedojde k nastavení topného výkonu. Každá změna spojená s varnou zónou přidává maximální čas provozu k počáteční hodnotě omezení času provozu. Maximální čas provozu závisí na vybrané úrovni provozu.

Nastavení topného výkonu	Bezpečné vypnutí po:
1 - 2	6 hodinách
3 - 4	5 hodinách
5	4 hodinách
6 - 9	1,5 hodinách

## Dětský zámek:


Po zapnutí ovládacího panelu můžete aktivovat funkci dětského zámku. Chcete-li aktivovat funkci dětského zámku, stiskněte levé a pravé posuvné tlačítko současně a pak stiskněte ještě jednou pravé posuvné tlačítko. Na kontrolkách všech topných zón se zobrazí symbol «L», který znamená LOCKED (Uzamčeno). Poté se všechna ovládací tlačítka uzamknou. (Pokud je varná zóna horká, zobrazí se symboly «L» a «H».)

Varná deska zůstane uzamčená, dokud nebude odemčena vypnutím a opětovným zapnutím ovládacího panelu.

Chcete-li vypnout dětský zámek, nejprve zapněte varnou desku. Stiskněte pravé a levé posuvné tlačítko současně a pak stiskněte ještě jednou levé posuvné tlačítko. Symbol «L» zmizí a varná deska se zapne.

## Uzamčení tlačítek

Funkce uzamčení tlačítek je určena k uzamčení a přepnutí spotřebiče do bezpečného režimu během provozu. Změna nastavení stisknutím tlačítek – například seřízení topného výkonu atd. – nebude možná. Bude možné pouze vypnutí spotřebiče.


Funkce uzamčení  bude aktivní stisknutím tlačítka uzamčení alespoň na 2 sekundy. Bzučák bude signalizovat tento provozní výkon. Po úspěšném uzamčení během 2 sekund se kontrolka uzamčení tlačítek rozblíká a topná zóna se uzamkne.

## Funkce časovače („další“)


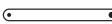

Funkce časovače má dvě varianty:

### Časovač odpočítávání (1-99 minut):

Časovač odpočítávání může být zapnutý, pokud jsou vypnuté varné zóny. Kontrolka časovače zobrazuje „00“ s blikajícím bodem.


Stisknutím posuvného tlačítka  můžete čas prodloužit nebo zkrátit. Rozsah nastavení je od 0 do 99 minut. Pokud během 10 sekund žádnou akci neprovedete, časovač odpočítávání se nastaví a zmizí problikávající bod. Po nastavení časovače začne tento odpočítávat podle uvedeného nastavení.

Jakmile čas uplyne, uslyšíte zvukové znamení a kontrolka časovače začne blikat. Zvukový signál se automaticky zastaví po 30 sekundách, nebo po stisku libovolné klávesy.

Časovač odpočítávání může být resetován nebo vypnut stisknutím tlačítek  . Časovač odpočítávání můžete také vypnout po vypnutí varné desky stisknutím tlačítka .

### Časovač varné zóny (1-99 minut):

Když je varná deska zapnutá, lze nastavit samostatný časovač každé varné zóny.

Vyberte varnou zónu a nastavení teploty, pak stiskněte tlačítko  a nastavte časovač; časovač by měl být také nastaven jako funkce vypnutí varné zóny. Okolo časovače jsou 4 svítící diody. Signalizují, který časovač varné zóny je nastaven.

Do 10 sekund od poslední operace se kontrolka časovače přepne na ten časovač, pro který má odpočítávání následovat (v případě, že by časovač byl nastaven pro více než 1 varnou zónu).

Po uplynutí časovače uslyšíte bzučák a kontrolka časovače zobrazí statický symbol «00»; svítící dioda časovače odpovídající varné zóny začne problikávat. Naprogramovaná varná zóna se zapne, a pokud je varná zóna horká, zobrazí se symbol «H».

Bzučák a blikající svítící dioda se automaticky vypnou po 30 sekundách nebo stisknutím některého tlačítka.

**Bzučák:**

Pokud je varná deska v chodu, budou následující činnosti signalizovány s pomocí bzučáku:

\*normální stisknutí tlačítek krátkým zvukovým signálem.

\*nepřetržité stisknutí tlačítek po dobu 10 sekund s dlouhým přerušovaným zvukovým signálem.

**Funkce posilovače:**

Vyberte varnou zónu, nastavte požadovaný výkon topného článku a stiskněte znovu tlačítko P (posilovač).

Funkce posilovače může být aktivována v případě, že indukční modul přijme nastavení této varné zóny. Pokud je funkce posilovače aktivována, zobrazí se symbol «P» na odpovídající kontrolce. Zapnutí posilovače může překročit maximální výkon. V takovém případě dojde k zapnutí vestavěné regulace napájení.

Potřeba snížení výkonu je zobrazena problikávající kontrolkou varné zóny. Blikání trvá 3 sekundy a umožňuje nakonfigurovat nastavení parametrů a snížení výkonu.

## UŽITEČNÉ TIPY

### Nádobí

- Používejte nádobí se silným, rovným a hladkým dnem, jehož průměr odpovídá průměru plotny. To vám pomůže zkrátit čas vaření.
- Nádobí zhotovené z oceli, smaltované oceli, litiny a nerezové oceli poskytují nejlepší výsledky.
- Nádobí zhotovené ze smaltované oceli nebo hliníku s měděným dnem mohou způsobit usazování kovových částic a jejich ulpívání na povrchu varné desky. Pokud k takovému usazování dojde, bude obtížné odstranit jeho stopy. Po každém použití varnou desku vyčistěte.
- Nádobí je vhodné pro indukční varnou desku, pokud k němu přichytíte magnet.
- Nádobí byste měli umístit doprostřed varné zóny. Pokud jej neumístíte správně, zobrazí se odpovídající symbol.
- během používání některého nádobí můžete slyšet různé zvuky. To souvisí s konstrukcí nádobí a nijak neovlivňuje účinnost a bezpečnost vařiče.



### Úspora energie

- Indukční varné zóny se automaticky přizpůsobují velikosti nádobí, až do jistého limitu. Kovové součásti dna nádobí musí mít minimální průměr v závislosti na velikosti varné zóny.
- Umístěte nádobí na varnou zónu a až poté ji zapněte. Pokud ji zapnete před umístěním nádoby, varná zóna nebude pracovat a zobrazí se displej řídicího systému.
- Chcete-li zkrátit čas vaření, použijte pokličku.
- Když se kapalina začne vařit, snižte nastavenou teplotu.
- Chcete-li zkrátit čas vaření, minimalizujte objem kapaliny nebo tuku.
- Zvolte správnou teplotu jednotlivých režimů vaření.

## Příklady režimů vaření

Informace uvedené v následující tabulce jsou pouze pro referenci:

Nastavení	Použito pro
0	Topný článek vypnutý
1 - 3	Velmi pomalé zahřívání
4 - 5	Pomalé vaření, pomalé zahřívání
6 - 7	Opakované ohřívání a rychlé vaření
8	Vaření, příprava omáček, pečení
9	Maximální výkon ohřevu
P	Funkce posilovače (zrychlení)

### Tipy pro čištění

- Nepoužívejte pro čištění povrchu varné desky abrazivní houby, žíravé, aerosolové čisticí prostředky, ani ostré předměty.
- Chcete-li odstranit připálené zbytky pokrmů, navlhčete je mokřým ubrouskem a čisticím prostředkem na nádobí.
- Chcete-li odstranit zbytky pokrmů, můžete použít měkkou škrabku. Zatvrdlé zbytky pokrmů musí být vyčištěny co nejdříve poté, co znečistily povrch, ještě než sklo vychladne.
- Používáte-li škrabku, zabraňte poškrábání silikonového lepidla na okrajích skla.
- Protože škrabka má vestavěnou čepel, měli byste ji držet mimo dosah dětí.
- Pokud je plotna horká, použijte speciální čisticí prostředek na keramické plotny. Opláchněte a otřete plotnu dočista čistým hadříkem nebo papírovým ubrouskem.

# INSTALACE ZAŘÍZENÍ

## VÝSTRAHA:

Elektrické připojení této trouby by mělo být provedeno kvalifikovaným elektrotechnikem v souladu s pokyny uvedenými v této uživatelské příručce a aktuálními předpisy. V případě jakékoliv škody, ke které dojde v důsledku nesprávné připojení nebo instalace bude záruka neplatná. Přístroj musí být uzemněn.

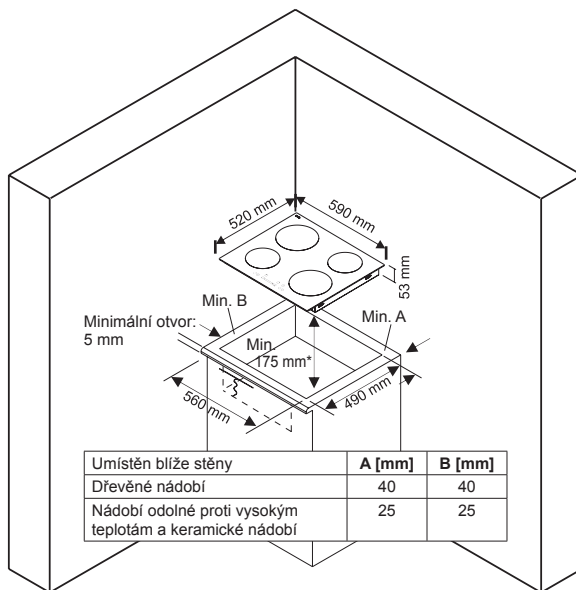
## Bezpečnostní opatření pro instalaci

- Jakýkoliv převis konstrukce by měl být v minimální výšce 65 cm nad varnou deskou.
- Odsávací ventilátory by měly být instalovány v souladu s pokyny výrobce.
- Stěny v kontaktu se zadní částí vařiče by měly být zhotoveny z žárupevného materiálu.
- Délka napájecího kabelu by neměla překročit 2 metry.

## Instalace varné desky na pracovní povrch

- Varná deska může být namontována na pracovní povrch s odolností proti teplotě 90 °C.
- Zhotovte otvor s velikostí odpovídající rozměrům uvedeným na obrázku níže a následující straně.
- Indukční varná deska může být namontována na pracovním povrchu tloušťky 25-40 mm.

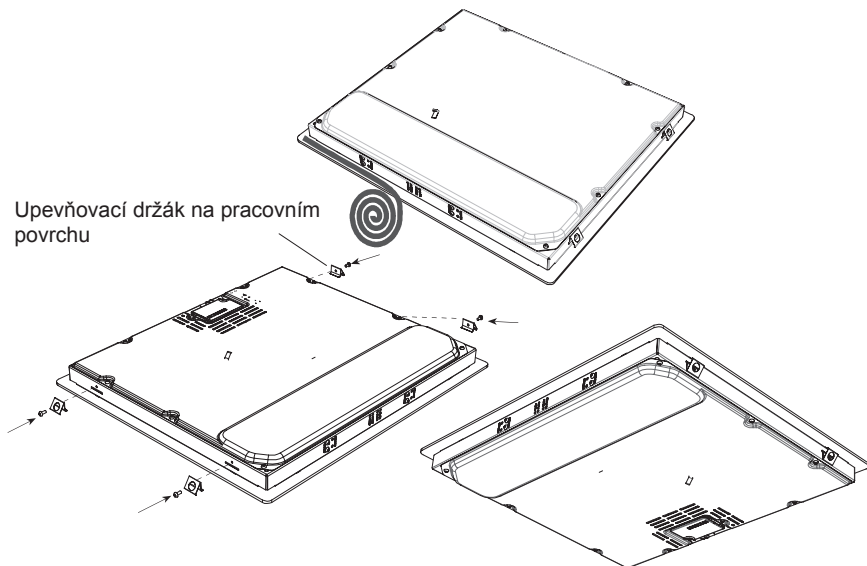
## Indukční varná deska tloušťky 60 cm



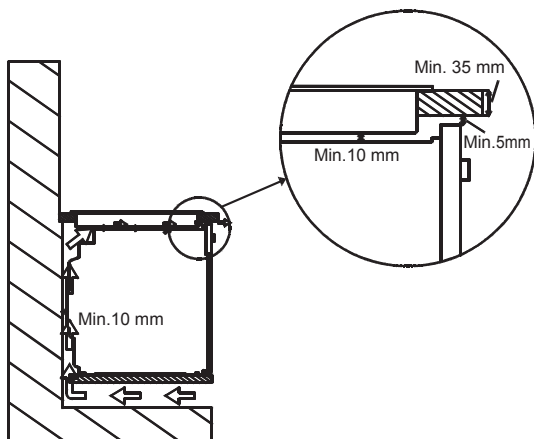
V případě montáže varné desky nad vestavěnou troubou musí být vzdálenost mezi nimi 10 mm.



Namontujte 4 upevňovací držáky na boční stěny spotřebiče.



- Namontujte varnou desku na své místo jejím vložením do otvoru v pracovní desce.
- Před montáží vařiče demontujte zadní panel dílu kuchyňské linky v místě vařiče a zajistěte tak odpovídající chlazení. Přední část dílu kuchyňské linky musí mít otvor tloušťky alespoň 5 mm.



## Připojení k elektrické síti

Před připojením k elektrické síti zkontrolujte následující:

- Síťové napětí je shodné s napětím uvedeným na továrním štítku umístěným v zadní části varné desky.
- Elektrický obvod může odolat zatížení spotřebiče (viz také tovární typový štítek).
- Napájecí zdroj je uzemněn podle platných předpisů a je v odpovídajícím provozuschopném stavu.
- Tavný spínač je snadno přístupný, když je varná deska nainstalovaná.

Pokud varná deska nemá žádnou samostatnou kabeláž a tavný spínač, musí být tyto součásti nainstalovány kvalifikovaným elektrotechnikem před připojením samotné varné desky.

Schválený vhodný kabel musí být používán pro připojení spotřebiče (hlavní pojistkový blok) a také autonomní ochranu pojistkou 32 A nebo automatickou mikrojednotkou pro ochranu obvodu.

Elektrotechnik musí zajistit, aby instalace všech pólů tavného spínače, který odpojuje vedení (aktivované) a nulové vodiče měly odstup alespoň 3 mm mezi kontakty relé.

Tavný spínač musí být nainstalován na stěně kuchyně nad pracovním povrchem, stranou od varné desky, nikoliv nad ní. Připojte tavný spínač ke spojovací skříni, která musí být nainstalovaná na stěně ve výšce asi 61 cm (24 palců) nad podlahou, za varnou deskou. Poté připojte napájecí kabel varné desky.

Připojte jeden konec do spojovací skříňe a druhý do napájecí skříňe varné desky, která je umístěna na zadní straně spotřebiče. Sejměte víko z napájecí skříňe a připojte kabel v souladu se schématem elektrického zapojení.

Napájecí kabel musí být nainstalován v dostatečné vzdálenosti od zdroje tepla. Musí být schopen odolat zvýšení teploty o více než 50 °C oproti pokojové teplotě.

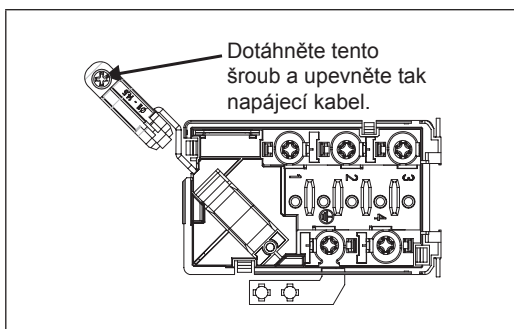
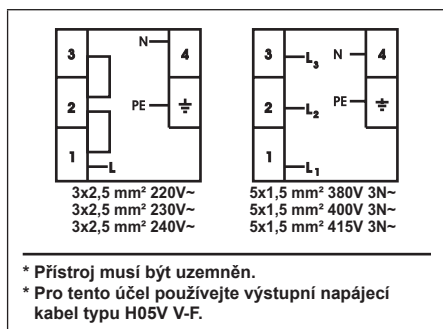
Tento spotřebič je ve shodě s následujícími směrnici EU:

Směrnice 2006/-95/EC o nízkonapětových spotřebičích

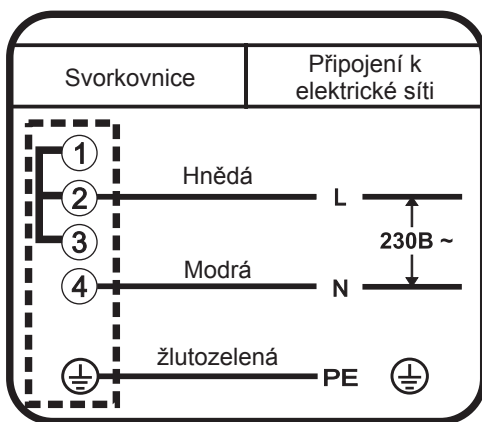
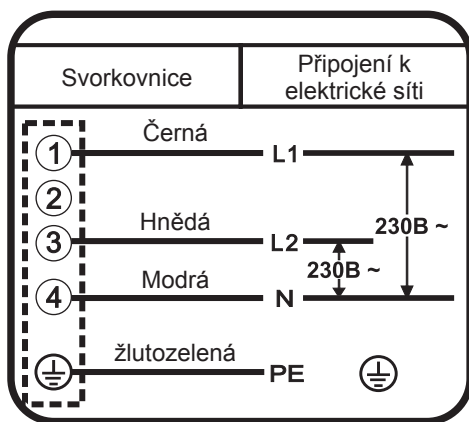
Směrnice 2004-108 týkající se elektromagnetické slučitelnosti elektrických spojení

Směrnice 93/68 týkající se značení EEC CE

### Schéma elektrického zapojení





Při používání indukční varné desky použijte následující kabel: H05VV-F 3X2,5 mm<sup>2</sup>/60227 I EC 53 \*\*. Schéma zapojení je uvedeno na dolní straně spotřebiče.







## CHYBOVÉ KÓDY

V případě chyby bude kontrolka topné zóny signalizovat chybový kód.

**E1:** Pokud dojde k výpadku chladicího ventilátoru, kontaktujte autorizované servisní středisko.

**E3:** Pokud napájecí napětí překračuje jmenovité hodnoty, vypněte varnou desku stisknutím tlačítka , vyčkejte, než symbol «H» zmizí ve všech zónách, zapněte varnou desku stisknutím tlačítka  a pokračujte v práci. Pokud se zobrazí jeden z uvedených chybových kódů, kontaktujte autorizované servisní středisko.

**E4:** Pokud napájecí frekvence překračuje jmenovité hodnoty, vypněte varnou desku stisknutím tlačítka , vyčkejte, než symbol «H» zmizí ve všech zónách, zapněte varnou desku stisknutím tlačítka  a pokračujte v práci. Pokud se stejný chybový kód zobrazí znovu, odpojte varnou desku od sítě, znovu ji připojte, zapněte ji stisknutím tlačítka  a pokračujte v práci. Pokud se zobrazí jeden z uvedených chybových kódů, kontaktujte autorizované servisní středisko.

**E5:** Pokud je vnitřní teplota varné plochy příliš vysoká, vypněte varnou desku stisknutím tlačítka  a nechte topné zóny vychladnout.

**E6:** V případě chyby komunikace mezi ovládacím panelem snímače a topnou zónou kontaktujte autorizované servisní středisko.

**E7:** Pokud je snímač teploty topného článku vadný, kontaktujte autorizované servisní středisko.

**E8:** Pokud je snímač teploty chladicí jednotky vadný, kontaktujte specialistu autorizovaného servisního střediska.

**E9:** V případě chyby kalibrace kontaktujte jedno z autorizovaných servisních středisek.

# NÁVOD NA INŠTALÁCIU A OBSLUHU INDUKČNÁ VARNÁ DOSKA

Pred inštaláciou a prevádzkou si dôkladne prečítajte tento návod, aby ste predišli úrazom alebo poškodeniu varnej dosky. Tento návod uschovajte; možno ho budete v budúcnosti potrebovať.

KVN6403AF

## OBSAH

VÝSTRAHY TÝKAJÚCE SA BEZPEČNEJ PREVÁDZKY .....	2
OPIS SPOTREBIČA .....	7
PREVÁDZKA SPOTREBIČA .....	9
UŽITOČNÉ TIPY .....	13
INŠTALÁCIA SPOTREBIČA .....	15
KÓDY CHÝB .....	19

## VÝSTRAHY TÝKAJÚCE SA BEZPEČNEJ PREVÁDZKY

PRED POUŽITÍM SPOTREBIČA SI DÔKLADNE A ÚPLNE PREŠTUDUJTE POKYNY A USCHOVAJTE ICH ĽAHKO DOSTUPNÉ, ABY STE ICH MOHLI V PRÍPADE POTREBY V BUDÚCNOSTI POUŽIŤ.

TENTO NÁVOD BOL VYPRACOVANÝ AKO ZOZNAM VŠEOBECNÝCH POKYNOV PRE RÔZNE MODELY VARNEJ DOSKY. NIEKTORÉ FUNKCIE OPÍSANÉ V TOMTO NÁVODE NA OBSLUHU NEMUSIA BYŤ VO VAMI ZAKÚPENOM MODELI DOSTUPNÉ. PRI ŠTUDOVANÍ TOHTO NÁVODU NA OBSLUHU VENUJTE POZORNOSŤ VETÁM S ČÍSLAMI.

### Všeobecné bezpečnostné výstrahy

- Tento spotrebič nie je určený na používanie deťmi vo veku 8 rokov a menej a osobami s obmedzenými fyzickými, sensorickými alebo duševnými schopnosťami alebo osobami s nedostatočnými skúsenosťami alebo znalosťami, ak nepracujú na základe pokynov od osoby zodpovednej za ich bezpečnosť alebo osoby, ktorá im vydá pokyny na správne používanie spotrebiča; zároveň musia úplne pochopiť existujúce nebezpečenstvá. Deti sa nesmú so spotrebičom hrať. Čistenie a údržbu nesmú vykonávať deti bez dohľadu.
- Tento spotrebič nie je navrhnutý na používanie malými deťmi a osobami so zmenenou pracovnou schopnosťou bez dohľadu.

- 
- Tento spotrebič nie je navrhnutý na používanie osobami (vrátane detí) so zníženými fyzickými, senzorickými alebo duševnými schopnosťami a osobami s nedostatočnými skúsenosťami alebo schopnosťami, ak nepracujú pod dohľadom osoby zodpovednej za ich bezpečnosť a ak im touto osobou nebolo vysvetlené používanie spotrebiča.
  - **VÝSTRAHA:** Počas prevádzky môžu byť spotrebič a jeho časti horúce.  
Pri dotýkaní sa horúcich prvkov dávajte pozor.
  - Deťom do veku 8 rokov je nutné zabrániť v prístupe k spotrebiču, ak nie sú pod neustálym dohľadom.
  - **VÝSTRAHA:** Varenie jedla na varnej doske s použitím tuku a oleja bez vášho usmernenia môže predstavovať nebezpečenstvo a spôsobiť požiar. Nikdy sa nepokúšajte zahasť požiar vodou; spotrebič odpojte od napájacej siete a oheň zakryte pokrievkou alebo protipožiarnou prikrývkou.



- **VÝSTRAHA:** Nebezpečenstvo zapálenia:  
Na hornú časť varnej dosky nekladte žiadne predmety.
- **VÝSTRAHA:** Ak sa na povrchu varnej dosky vyskytnú praskliny, odpojte spotrebič od siete, aby ste predišli zasiahnutiu elektrickým prúdom.
- Kovové predmety (nože, vidličky, lyžice a pokrievky) nekladte na hornú časť indukčných platní, pretože môžu byť veľmi horúce.
- Po použití vypnite na ovládacom paneli prvok indukčnej platne; nepoužívajte na to snímač riadu.
- Pred zatvorením krytu musí byť povrch varnej dosky vychladnutý.
- Spotrebič nie je určený na používanie v spojení s externým časovým spínačom ani samostatným systémom diaľkového ovládania.

- 
- Na čistenie sklenených dvierok varnej dosky nepoužívajte žieravé detergenty ani ostré kovové škrabky, pretože môžu poškodiť povrch a spôsobiť následné prasknutie skla.
  - Na čistenie spotrebiča nepoužívajte parný čistič.

- Váš spotrebič bol vyrobený podľa všetkých aktuálnych miestnych a medzinárodných noriem a nariadení.
- Akúkoľvek údržbu alebo opravu musí vykonávať len autorizovaný servisný zástupca. Inštalácia a oprava vykonaná osobami, ktoré nie sú autorizovanými servisnými zástupcami, môže predstavovať riziká. Akákoľvek zámena alebo zmena špecifikácií spotrebiča predstavuje riziká.
- Pred inštaláciou skontrolujte, že miestny distribučný systém (charakter a tlak plynu alebo elektrické napätie a frekvencia) je kompatibilný s nastaveniami varnej dosky. Informácie potrebné na pripojenie tohto spotrebiča sú uvedené na štítku s týmito informáciami.
- UPOZORNENIE: Tento spotrebič je určený len na varenie v obytných interiéroch a nesmie sa používať na žiadne iné účely (mimo obytnej oblasti, na komerčné účely ani na ohrievanie miestnosti).
- Na zaistenie bezpečnosti je nutné prijať všetky možné opatrenia. Pri čistení skla dávajte pozor, aby ste sklo nepoškrabali, pretože môže prasknúť. Zabráňte nárazom rôznych používaných zariadení na sklo.
- Dávajte pozor, aby počas inštalácie nedošlo k zovretiu sieťového kábla. Ak dôjde k poškodeniu sieťového kábla, o jeho výmenu požiadajte výrobcu, jeho servisného zástupcu alebo kvalifikovanú osobu, aby ste predišli nebezpečenstvu.
- Dávajte pozor pri zapájaní elektrických spotrebičov v blízkosti ohrevných prvkov. Pripojenie vodičov nesmie prísť do kontaktu s horúcim povrchom.

#### **Výstrahy, ktoré je nutné dodržiavať počas inštalácie**

- Spotrebič neprevádzkujte, ak jeho inštalácia nebola úplne dokončená.
- Spotrebič musí nainštalovať a uviesť do prevádzky autorizovaný technický špecialista. Výrobca nepreberá žiadnu zodpovednosť za škody spôsobené nesprávnou inštaláciou varnej dosky neautorizovanou osobou.
- Rúra musí byť pripojená k sieti cez vhodný automatický prerušovač obvodu alebo bezpečnostné zariadenie.
- Nepoužívajte viacpólové zásuvky ani predlžovacie káble.

- Takéto zapojenie musí byť realizované pomocou dostupnej zástrčky alebo pripojením spínacej jednotky k stacionárnemu vedeniu v zmysle noriem pre elektrické inštalácie.
- Pri vybalení spotrebiča skontrolujte akékoľvek poškodenie spôsobené počas prepravy. Po zistení akéhkoľvek poruchy sa zdržte prevádzkovania spotrebiča a okamžite kontaktujte autorizované servisné stredisko. Pretože obalové materiály (nylon, príchytky, penový plast atď.) môžu predstavovať nebezpečenstvo pre deti, tieto materiály je nutné promptne odstrániť a uschovať mimo dosahu detí.
- Chráňte svoj spotrebič pred atmosférickými vplyvmi. Nevystavujte ho účinkom slnečného svetla, dažďa, snehu atď.
- Objekty v bezprostrednej blízkosti (skrinky) musia vydržať teplotu nie menej než 100°C.
- Teplota spodnej časti varnej dosky sa môže počas prevádzky zvýšiť. Preto je potrebné pod produktom nainštalovať panel.

### Počas prevádzky

- Počas prevádzky neumiestňujte do spotrebiča ani do jeho blízkosti ľahko zápalné predmety ani výbušniny.
- Počas prípravy jedla na tuhom tuku alebo oleji nenechávajte varný spotrebič bez dohľadu. V prípade prehrievania môže dôjsť k zapáleniu. Plameň spôsobený olejom nikdy nehaste vodou. Pekáč alebo panvicu na vysmázanie zakryte pokrievkou, aby ste lokalizovali oheň, ktorý vznikol v tomto prípade, a spotrebič odpojte.
- Panvice na vysmázanie vždy umiestnite do stredu varných zón tak, aby rúčky panvíc na vysmázanie boli v bezpečnej polohe, aby ste do nich nenarazili ani ich nestrhli.
- Elektrického kábla sa nedotýkajte mokkými rukami. Je to veľmi nebezpečné a môže to spôsobiť zasiahnutie elektrickým prúdom.
- Ak nebudete spotrebič dlhodobo používať, odpojte ho. Hlavný gombík ovládania otočte do vypnutej polohy.
- Ak nebudete spotrebič používať, tlačidlá prepnite do polohy „0“ (Vyp.).

### Počas čistenia a údržby

- Pred čistením a vykonávaním údržby musíte vždy spotrebič vypnúť odpojením od zdroja napájania alebo prepnutím všetkých gombíkov na ovládanie varnej dosky do vypnutej polohy.
- Pri čistení ovládacieho panela nedemontujte gombíky ovládania.

### Likvidácia

- Odpadové spotrebiče musia byť na účel ochrany životného prostredia správne recyklované.
- Spotrebič nesmie byť likvidovaný spolu s bežným komunálnym odpadom.
- Na miestnom úrade získate informácie o harmonograme zberu špeciálnych odpadov alebo informácie o verejných zariadeniach, ktoré sa zaoberajú spracovaním odpadov.

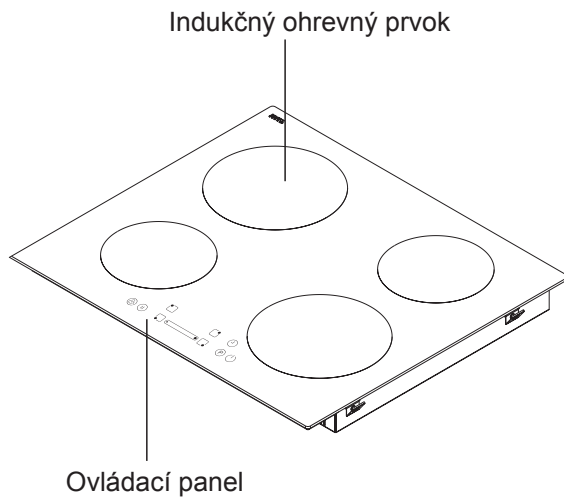
**NA ZAISTENIE EFEKTÍVNEJ A BEZPEČNEJ PREVÁDZKY VARNEJ DOSKY ODPORÚČAME VŽDY  
POUŽÍVAŤ ORIGINÁLNE NÁHRADNÉ DIELY.**

**AK SA POŽADUJE USTANOVENIE POMOCI, OBRÁŤTE SA LEN NA ODBORNÍKOV NAŠICH  
AUTORIZOVANÝCH SERVISNÝCH STREDÍSK.**

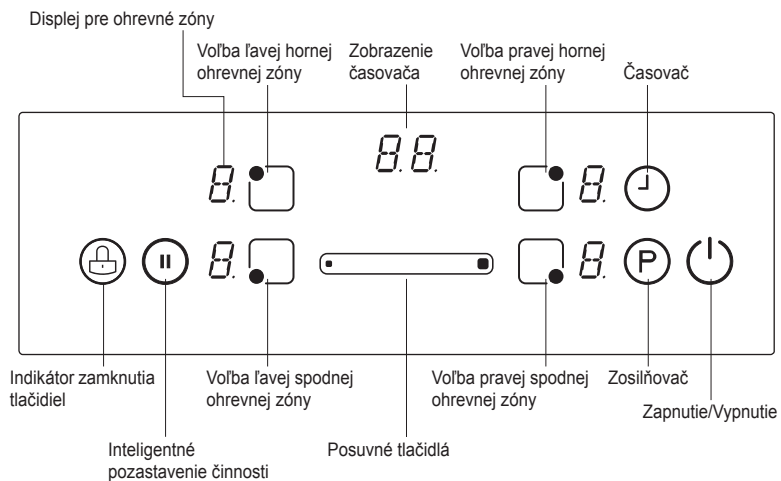
## Opis spotrebiča

Vážený kupujúci,  
pred používaním spotrebiča si preštudujte pokyny v návode na obsluhu a  
uschovajte ho na možnú potrebu v budúcnosti.

### 4-plaťňová varná doska



## Ovládací panel pre 4 ohrevné zóny:



# PREVÁDZKA SPOTREBIČA


Použite indukčnú ohrevnú zónu vhodnú pre riad.

Po zapnutí sa všetky indikátory na chvíľu rozsvietia. Potom sa indukčná varná doska prepne do pohotovostného režimu a bude pripravená na prevádzku.

Varná doska je ovládaná elektronickými snímačmi, ktoré sa aktivujú dotykom.


Po aktivovaní každého snímača zaznie zvukový signál (bzučiak).

## Zapnutie spotrebiča:

Varnú dosku zapnete tlačidlom snímača *ON/OFF* (Zapnutie/Vypnutie) . Indikátory všetkých ohrevných zón budú ukazovať statický symbol «0» a bude blikať bod vpravo dolu. (Ak do 20 sekúnd nezvolíte varnú zónu, varná doska sa automaticky vypne.)

## Vypnutie spotrebiča:

Spotrebič vypnete stlačením tlačidla snímača .

Prioritnou funkciou tlačidla *ON/OFF* (Zapnutie/Vypnutie)  je vypnutie.

## Zapnutie varných zón:

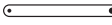
Stlačte tlačidlo snímača ohrevnej zóny, na ktorej chcete variť jedlo.

Na indikátore zvolenej zóny bude trvalo svietiť bod a blikajúce body ostatných indikátorov zmiznú.

Požadovanú úroveň ohrevu môžete nastaviť posuvnými tlačidlami pre zvolenú zónu .

Ohrevný prvok je teraz pripravený na používanie. Na najrýchlejšie varenie zvolte potrebnú úroveň varenia a stlačením tlačidla P zapnete funkciu zosilňovača.

## Vypnutie varných zón:

Stlačením tlačidla voľby ohrevnej zóny zvolte prvok, ktorých chcete vypnúť. Pomocou posuvných tlačidiel  znížte teplotu na hodnotu «0». (Súčasným stlačením pravého a ľavého tlačidla taktiež prepnete teplotu na hodnotu «0»).

Ak je varná zóna horúca namiesto «0», zobrazí sa symbol «H».

## Vypnutie všetkých varných zón:

Ak chcete vypnúť všetky varné zóny, stlačte tlačidlo .

V pohotovostnom režime sa na všetkých horúcich varných zónach zobrazí symbol «H».


## Indikátor zvyškového tepla:


Indikátor zvyškového tepla ukazuje, že sklo-keramický povrch má v blízkosti varnej zóny vysokú teplotu. Po vypnutí varnej zóny sa na príslušnom indikátore bude zobrazovať symbol «H», a to až dokiaľ teplota varnej zóny neklesne na bezpečnú úroveň.

## Inteligentné pozastavenie činnosti

Aktivovanie funkcie inteligentného pozastavenia činnosti umožňuje znížiť výkon všetkých zapnutých varných zón. Po vypnutí inteligentného pozastavenia činnosti sa činnosť varnej zóny automaticky vráti na predchádzajúcu úroveň ohrevu.

Ak inteligentné pozastavenie činnosti nevypnete, varná doska sa po 30 minútach vypne.

Inteligentné pozastavenie činnosti zaktivujete stlačením tlačidla (  ). Výkon aktivovaných ohrevných zón sa zníži na úroveň 1 a na všetkých indikátoroch sa bude zobrazovať symbol «II».

Ak ešte raz stlačíte tlačidlo (  ), inteligentné pozastavenie činnosti vypnete. Symbol «II» a ohrevné zóny sa vrátia na predtým nastavenú úroveň.

### Funkcia bezpečného vypnutia:

Každá varná zóna sa po určitom maximálnom čase prevádzky vypne, ak nevykonáte nastavenie teploty. Každou zmenou spojenou s varnou zónou sa prepne maximálny čas prevádzky na počiatočnú hodnotu v rámci obmedzenia času prevádzky. Maximálny čas prevádzky závisí od zvolenej úrovne teploty.

Nastavenie ohrevu	Bezpečné vypnutie po
1 - 2	6 hodinách
3 - 4	5 hodinách
5	4 hodinách
6 - 9	1,5 hodinách

### Detský zámok:

Po zapnutí ovládacieho panela môžete zapnúť funkciu detského zámku. Ak chcete aktivovať funkciu detského zámku, stlačte naraz ľavé a pravé posuvné tlačidlo a potom ešte raz stlačte pravé posuvné tlačidlo. Na indikátoroch všetkých ohrevných zón sa zobrazí symbol «L», čo v angličtine znamená LOCKED (Zamknuté). Potom dôjde k uzamknutiu tlačidiel ovládania. (Ak je varná zóna horúca, budú a striedavo zobrazovať symboly «L» a «H»).


Varná doska zostane uzamknutá až do jej odomknutia, a to aj v prípade vypnutia a opätovného zapnutia ovládacieho panela.

Ak chcete detský zámok odomknúť, najprv zapnite varnú dosku. Stačte naraz ľavé a pravé posuvné tlačidlo a potom ešte raz stlačte ľavé posuvné tlačidlo.

Symbol «L» zmizne a varná doska sa zapne.

## Zamknutie tlačidiel

Funkcia zamknutia tlačidiel je určená na zamknutie a prepnutie spotrebiča do bezpečného režimu počas prevádzky. Zmena nastavení stlačením tlačidiel, napr. úprava úrovne ohrevu a pod., nebude možná. Možné bude len vypnutie spotrebiča.

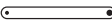
Funkcia zamknutia bude aktívna po stlačení tlačidla zamknutia  v rámci posledných 2 sekúnd. Bzučiak upozorní na vykonanie tejto činnosti. Po úspešnom zamknutí počas 2 sekúnd začne indikátor zamknutia tlačidiel blikať a ohrevná zóna bude uzamknutá.

## Funkcia časovača („doplnková“)




Funkcia časovača prebieha v dvoch variantoch.

### Časovač odpočítavania (1-99 min):

Časovač odpočítavania možno zapnúť, ak sú varné zóny vypnuté. Indikátor časovača zobrazuje „00“ a blikajúci bod.


Čas môžete predĺžiť/skrátiť stláčaním  posuvných tlačidiel časovača. Rozsah nastavenia je 0 až 99 minút. Ak počas 10 sekúnd nevykonáte žiadnu činnosť, dôjde k nastaveniu časovača odpočítavania a blikajúci bod zmizne. Po nastavení časovača začne podľa indikovaných nastavení odpočítavanie.

Po uplynutí času zaznie bzučiak a indikátor časovača začne blikať. Zvukový signál sa automaticky zastaví po 30 sekundách, alebo po stlačení ľubovoľnej klávesy.

Časovač odpočítavania možno vynulovať alebo vypnúť stlačením posuvných tlačidiel časovača  . Časovač odpočítavania môžete vypnúť aj po vypnutí varnej dosky stlačením tlačidla .

### Časovač varnej zóny (1-99 min):

Ak je varná doska zapnutá, možno nastaviť samostatný časovač pre každú varnú zónu.

Zvoľte varnú zónu, nastavte teplotu, stlačte tlačidlo  a nastavte časovač; časovač možno nastaviť aj ako funkciu vypnutia varnej zóny. Okolo časovača sú 4 diódy LED. Indikujú, pre ktorú varnú zónu je časovač nastavený.

Do 10 sekúnd od poslednej činnosti sa indikátor časovača prepne na časovač, pre ktorý nasleduje odpočítavanie (v prípade, ak je časovač nastavený pre viac než 1 varnú zónu).



Po uplynutí času začujete zvuk bzučiaka a indikátor časovača bude zobrazovať statický symbol «00»; dióda LED časovača pre príslušnú varnú zónu začne potom blikať. Naprogramovaná varná zóna sa zapne a ak je varná zóna horúca, zobrazí sa symbol «H».

Bzučiak a dióda LED automaticky zhasnú do 30 sekúnd a/alebo po stlačení ktoréhokoľvek tlačidla.

### **Bzučiak:**

Počas prevádzky varnej dosky budú pomocou bzučiaka oznamované nasledujúce činnosti:

\*štandardné zapnutie tlačidiel krátkym zvukom bzučiaka;

\*trvalé stlačenie tlačidiel počas 10 sekúnd dlhým prerušovaným zvukom bzučiaka.

### **Funkcia zosilňovača:**

Zvoľte varnú zónu, nastavte požadovaný stupeň varenia a znova stlačte tlačidlo P (zosilňovač).

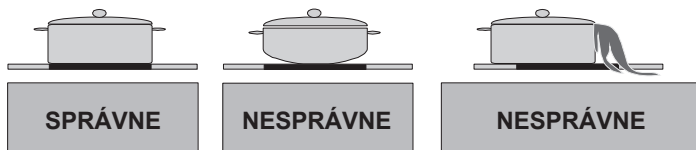
Funkciu zosilňovača možno aktivovať, ak indukčný modul akceptuje nastavenie danej varnej zóny. Po zapnutí funkcie zosilňovača sa na príslušnom indikátore zobrazí symbol «P». Zapnutím zosilňovača sa môže prekročiť maximálny výkon a v tomto prípade sa zapne vystavané regulovanie výkonu.

Potreba zníženia výkonu sa zobrazí blikaním indikátora príslušnej varnej zóny. Blikanie bude trvať 3 sekundy a umožní konfiguráciu nastavení parametrov na zníženie výkonu.

## UŽITOČNÉ TIPY

### Riad

- Používajte riad s hrubým, rovným a hladkým spodkom, ktorého priemer zodpovedá priemeru platne. To dopomôže skráteniu času varenia.
- Riad vyrobený z ocele, smaltovanej ocele, liatiny a nehrdzavejúcej ocele umožní dosiahnuť najlepšie výsledky.
- Riad vyrobený zo smaltovanej ocele alebo hliníka s medeným spodkom môže spôsobiť usádzanie kovových častíc, ktoré zostanú na povrchu varnej dosky. Ak k takémuto usádzaniu dôjde, stopy bude ťažké odstrániť. Varnú dosku po každom použití očistite.
- Riad vhodný na používanie na indukčnej varnej doske je taký, na ktorého spodok sa prichytí magnet.
- Riad je nutné umiestniť do stredu varnej platne. V prípade nesprávneho umiestnenia sa zobrazí príslušný symbol.
- Pri používaní niektorých riadov možno počuť rôzne typy zvukov; ide o súvislosť s konštrukciou panvice/pekáča a nemá to vplyv na účinnosť a bezpečnosť varného spotrebiča.



### Šetrenie elektrickej energie

- Indukčné varné zóny sa automaticky prispôsobujú veľkosti riadu až do určitej limitnej hodnoty. Preto kovové časti spodku riadu musia mať minimálny priemer v závislosti od veľkosti varnej zóny.
- Riad položte na varnú zónu pred jej zapnutím. Ak ju zapnete pred umiestnením riadu, varná zóna nebude fungovať a nezobrazí sa displej ovládania.
- Na skrátenie času varenia použite pokrievku.
- Keď začne tekutina vriieť, znížte nastavenú teplotu.
- Ak chcete skrátiť čas varenia, minimalizujte množstvo tekutiny alebo tuku.
- Zvoľte správnu teplotu pre režimy varenia.

## Príklady režimov varenia

Informácie uvedené v nasledujúcej tabuľke sú len orientačné:

Nastavenia	Používané na
0	Prvok je vypnutý
1 - 3	Jemný ohrev
4 - 5	Pomalé varenie, pomalý ohrev
6 - 7	Opakovaný ohrev a rýchle varenie
8	Varenie, príprava na malom množstve oleja/ tuku a pečenie
9	Maximálny ohrev
P	Funkcia posilovača (zrýchlenia)

### Tipy na čistenie

- Na čistenie povrchov varnej dosky nepoužívajte abrazívne špongie, leptavé aerosólové detergenty ani ostré predmety.
- Ak chcete odstrániť pripálené jedlo, navlhčite ho mokrou servítkou a detergentom na umývanie riadu.
- Na očistenie od zvyškov jedla a škvŕn môžete použiť škrabku. Lepivé potraviny musíte očistiť okamžite, len čo sa dostanú na povrch varnej dosky, pred ochladnutím skla.
- Pri používaní škrabky dávajte pozor a nečistíte ňou silikónové lepidlo na sklenených okrajoch.
- Pretože škrabka má vstavanú čepeľ, je nutné ju uschovať mimo dosahu detí.
- Ak je platňa teplá, použijete špeciálny čistiaci prostriedok na keramické platne. Platňu opláchnite a utrite dosucha pomocou servítky alebo papierovej utierky.

# INŠTALÁCIA SPOTREBIČA

## VÝSTRAHA:

Elektrické pripojenie tejto varnej dosky musí vykonať kvalifikovaný elektrikár v súlade s pokynmi uvedenými v tomto návode na obsluhu a v súlade s aktuálnymi vládnyimi nariadeniami. V prípade akejkoľvek škody v dôsledku nesprávneho pripojenia alebo inštalácie nebude záruka platná. Spotrebič musí byť uzemnený.

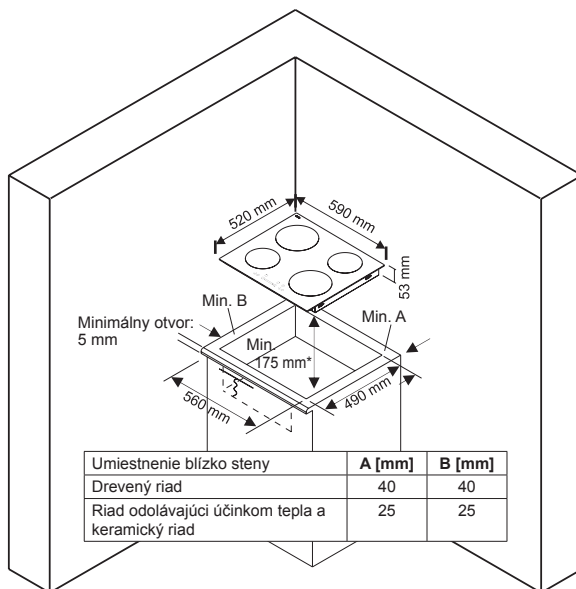
## Bezpečnostné opatrenia počas inštalácie

- Akýkoľvek prečnievajúci povrch musí byť vo výške nie menej než 65 cm nad varnou doskou.
- Digestory je nutné nainštalovať podľa pokynov výrobcu.
- Steny dotýkajúce sa zadnej časti varného spotrebiča musia byť vyrobené z požiarno odolného materiálu.
- Dĺžka sieťového kábla nesmie presiahnuť 2 metre.

## Inštalácia varnej dosky na pracovný povrch

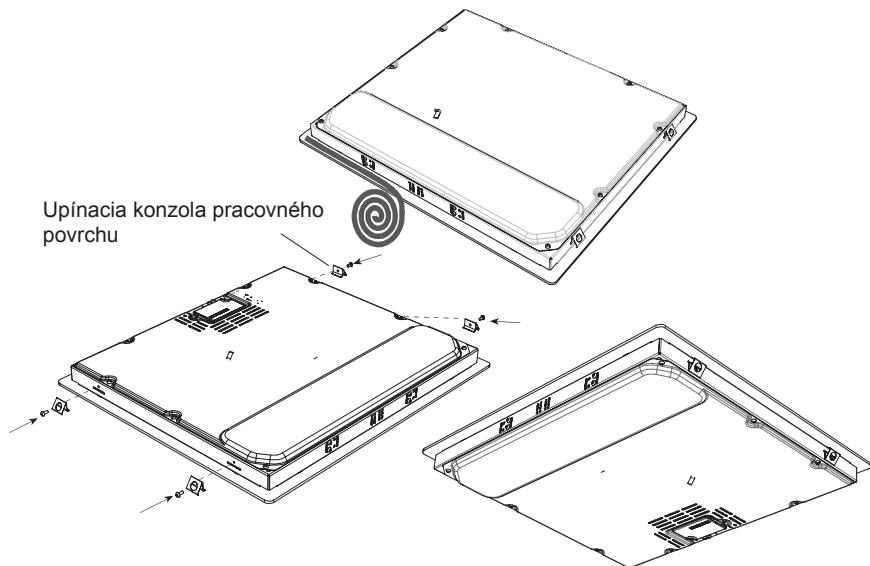
- Varnú dosku možno nainštalovať na akýkoľvek pracovný povrch, ktorý odoláva teplote 90 °C.
- Pripravte otvor s rozmermi zodpovedajúcimi rozmerom podľa obrázka nižšie a na ďalšej strane.
- Indukčnú varnú dosku možno nainštalovať na pracovné povrchy hrubé 25 až 40 mm.

## Indukčná varná doska s hrúbkou 60 cm

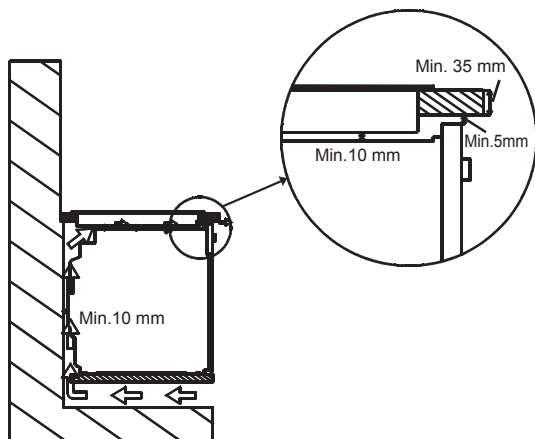


V prípade inštalácie varnej dosky nad vstavanú rúru je nutné medzi nimi zachovať vzdialenosť 10 mm.

Na bočné steny spotrebiča nainštalujte 4 upínacie konzoly.



- Varnú dosku upevnite v správnej polohe osadením do otvoru v pracovnom povrchu.
- Pred inštaláciou varného spotrebiča demontujte zadný panel kuchynského prvku na mieste otvoru pre varný spotrebič, aby ste zabezpečili správne ochladzovanie. Predná časť kuchynského prvku musí mať otvor s hrúbkou aspoň 5 mm.



## Realizácia elektrického pripojenia

Pred realizáciou elektrického pripojenia je nutné overiť nasledujúce:

- Napätie v sieti sa musí zhodovať s napätím uvedeným na výrobnom typovom štítku na zadnej strane varnej dosky.
- Elektrický obvod musí vydržať zaťaženie spotrebičom (pozrite si výrobný typový štítok).
- Zdroj napájania je uzemnený podľa ustanovení platných vládnych nariadení a je v správnom prevádzkovom stave.
- Na inštaláciu varnej dosky je ľahko dostupný poistkový vypínač.

Ak pre varnú dosku nie je k dispozícii samostatná kabeláž a poistkový vypínač, pred pripojením varnej dosky ich musí kvalifikovaný elektrikár nainštalovať.

Na pripojenie k spotrebiču (blok sieťových poistiek) sa musí použiť schválený vhodný kábel aj nezávislá ochrana s 32 A poistkou alebo automatická mikro-jednotka na ochranu obvodu. Elektrikár musí zabezpečiť inštaláciu na všetkých póloch poistkového vypínača na odpojenie vedenia (aktivované) a neutrálne vodiče s aspoň 3 mm vzdialenosťou medzi zatvárajúcimi kontaktmi relé.

Poistkový vypínač musí byť nainštalovaný na stenu v kuchyni, nad pracovným povrchom a vedľa varnej dosky, nie nad ňou. Poistkový vypínač pripojte k rozvádzacej skrinke, ktorá musí byť nainštalovaná na stene vo výške asi 61 cm (24 palcov) nad podlahou, za varnou doskou. Potom pripojte sieťový kábel varnej dosky. Pripojte jeden koniec do rozvádzacej skrinky a druhý koniec do skrinky elektrického pripojenia varnej dosky na zadnej strane spotrebiča. Zo skrinky elektrického pripojenia demontujte veko a kábel nainštalujte podľa schémy obvodu.

Sieťový kábel musí byť nainštalovaný v dostatočnej vzdialenosti od zdrojov tepla. Musí vydržať teplotu viac než 50 °C nad izbovou teplotou.

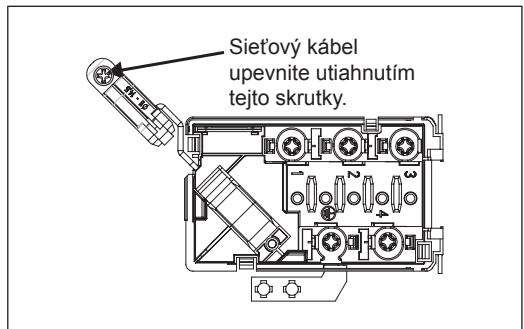
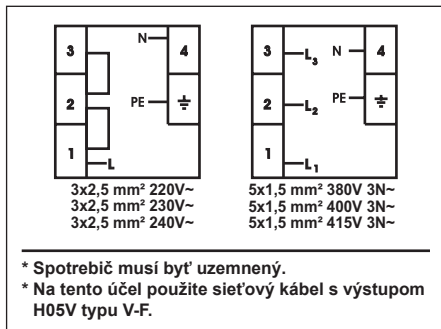
Tento spotrebič vyhovuje požiadavkám nasledujúcich smerníc ES:

Smernica 2006/95/ES o elektrických zariadeniach určených na používanie v rámci určitých limitov napätia

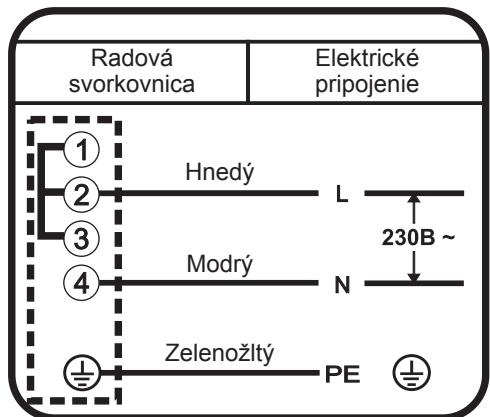
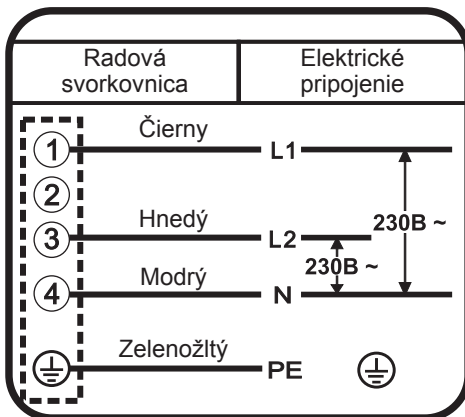
Smernica 2004/108/ES o elektromagnetickej kompatibilite elektrických pripojení

Smernica 93/68/EHS o označovaní značkou CE

### Schéma elektrického pripojenia





Pri prevádzke indukčnej varnej dosky používajte nasledujúci kábel: H05VV-F 3X2,5 mm<sup>2</sup>/60227 I EC 53 \*\*. Schéma pripojenia je uvedená na spodku spotrebiča.






## KÓDY CHÝB


V prípade chyby indikátor ohrevnej zóny zobrazí kód chyby.

**E1:** V prípade nefunkčnosti chladiaceho ventilátora kontaktujte jedno z autorizovaných servisných stredísk.

**E3:** Ak napätie sieťového zdroja prekročí nominálne hodnoty,  stlačením tlačidla vypnite varnú dosku, počkajte, kým nezmizne symbol «H» vo všetkých zónach,  varnú dosku zapnite a pokračujte v činnosti.

Ak sa rovnaký kód chyby bude znova zobrazovať, kontaktujte jedno z autorizovaných servisných stredísk.

**E4:** Ak frekvencia sieťového zdroja prekročí nominálne hodnoty,  stlačením tlačidla vypnite varnú dosku, počkajte, kým nezmizne symbol «H» vo všetkých zónach,  varnú dosku zapnite a pokračujte v činnosti. Ak sa bude rovnaký kód chyby znova zobrazovať, odpojte varnú dosku od siete a znova ju pripojte, varnú dosku zapnite stlačením  tlačidla a pokračujte v činnosti. Ak sa rovnaký kód chyby bude znova zobrazovať, kontaktujte jedno z autorizovaných servisných stredísk.

**E5:** Ak bude vnútorná teplota varného povrchu veľmi vysoká, stlačením  tlačidla varnú dosku vypnite a nechajte ohrevné zóny vychladnúť.

**E6:** V prípade chyby komunikácie medzi ovládacím panelom snímača a ohrevnou zónou kontaktujte jedno z autorizovaných servisných stredísk.

**E7:** Ak je snímač teploty ohrevného prvku vypnutý, kontaktujte jedno z autorizovaných servisných stredísk.

**E8:** Ak snímač teploty chladiacej jednotky nefunguje, zavolajte kvalifikovaného špecialistu zo servisného strediska.

**E9:** V prípade chyby kalibrácie kontaktujte jedno z autorizovaných servisných stredísk.











### Likvidace starých spotřebičů

1. Všechny elektrické a elektronické výrobky by měly být likvidovány odděleně od běžného komunálního odpadu prostřednictvím sběrných zařízení zřízených za tímto účelem vládou nebo místní samosprávou.
2. Správný způsob likvidace starého elektrického spotřebiče pomáhá zamezit možným negativním dopadům na životní prostředí a zdraví.
3. Bližší informace o likvidaci starého spotřebiče získáte u místní samosprávy, ve sběrném zařízení nebo v obchodě, ve kterém jste výrobek zakoupili.



### Likvidácia vášho starého prístroja

1. Všetky elektrické a elektronické produkty by mali byť zlikvidované oddelene od komunálneho odpadu prostredníctvom na to určených zberných zariadení, ktoré boli ustanovené vládou alebo orgánmi miestnej správy.
2. Správnou likvidáciou starých zariadení pomôžete predchádzať potenciálnym negatívnym následkom pre prostredie a ľudské zdravie.
3. Podrobnejšie informácie o likvidácii starých zariadení nájdete na miestnom úrade, v službe na likvidáciu odpadu alebo u predajcu, kde ste tento produkt zakúpili.